

Brennzelle Renova B-Air mit Mauerhalszarge

schwenkbar

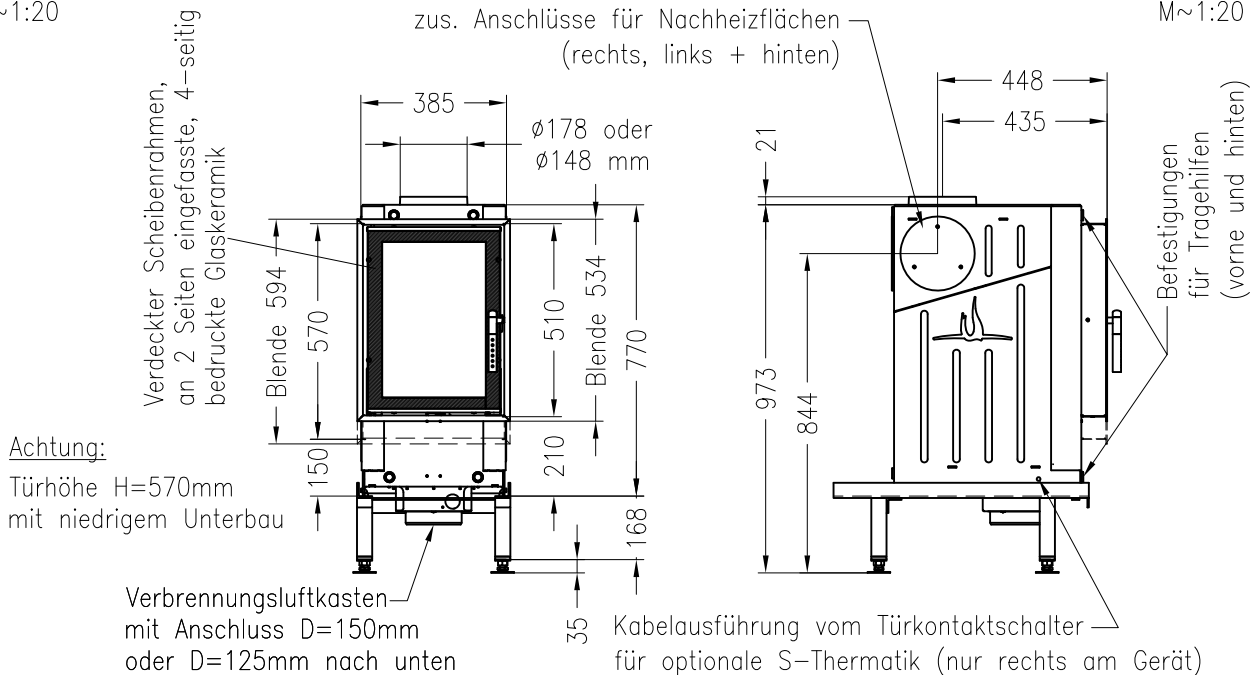


classic

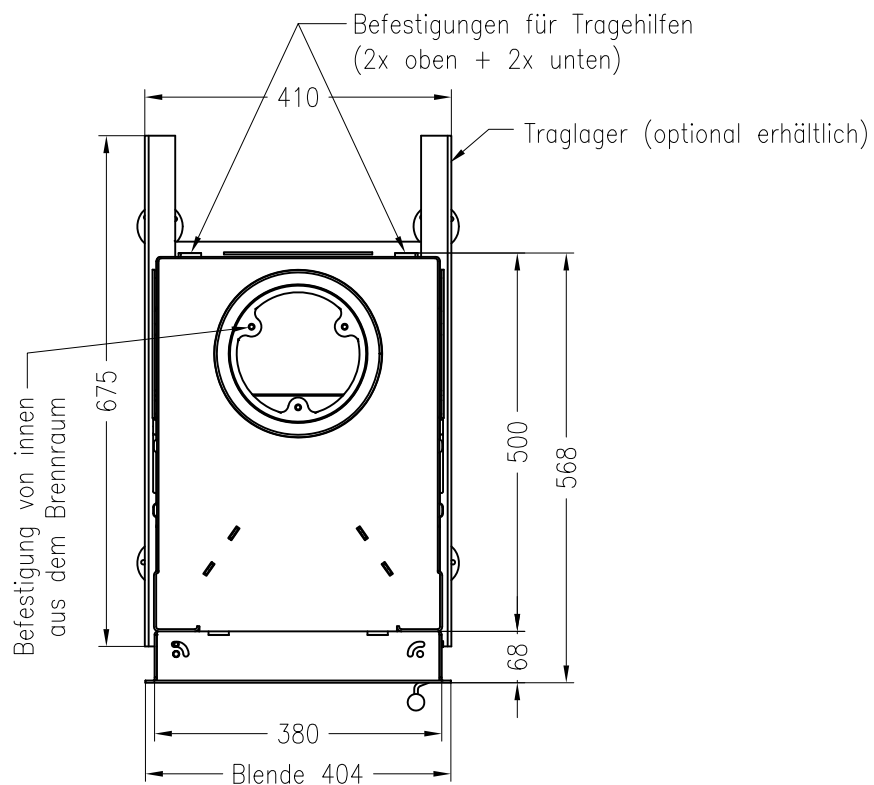
Stand: 11/2010

Vorderansicht
M~1:20

Seitenansicht
M~1:20



Draufsicht
M~1:10



Alle Abbildungen und Zeichnungen sind urheberrechtlich geschützt.
Verwertung oder Veröffentlichung, auch einzelner Details, nur mit unserer Genehmigung.
Technische Änderungen und Irrtümer vorbehalten.